

Sensori di presenza liquidi per pozzetti erogatori serie CPTL07



Sensore di rilevazione presenza liquidi per pozzetti erogatori completo di filtro antisabbia. Il sensore può essere estratto dal tubo di fissaggio per la verifica periodica del suo funzionamento.


Condizioni speciali

Il corpo interruttore e il cavo ad esso permanentemente collegato devono essere protetti contro il rischio di danneggiamento dovuto a sollecitazioni meccaniche.

Se l'apparecchiatura di gestione non è già protetta contro le sovratensioni e le sovracorrenti, la sorgente di alimentazione esterna dell'interruttore CPTL07 deve essere provvista di un dispositivo con doppia limitazione della corrente (es. CPT17511/A) con una corrente massima di 500 mA, tensione massima 250 V e capacità di rottura di 1500 A (EN 60127).

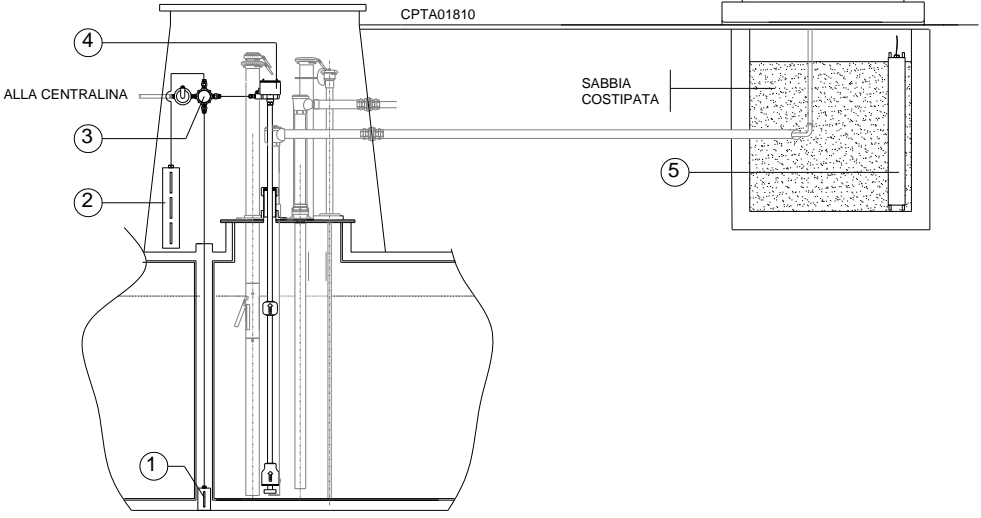
Idoneo per l'utilizzo in zona 0

Caratteristiche tecniche

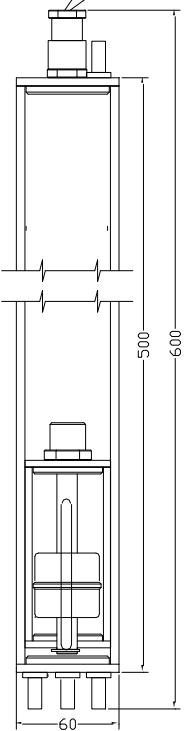
• Tensione Max di Commutazione	28,8 VCA 28,8 VDC
• Corrente Max di Commutazione	0.5 A
• Potenza Max di Commutazione AC/DC	30 VA
• Tipo cavo	PVC schermato, L standard 5 m, Ø 5,5 mm ² ±0,5
• Temperatura di funzionamento	-25°C ÷ +60°C
• Funzione di uscita	On/Off Smart
• Grado di protezione	IP68
• Materiale canotto	Alluminio
• Materiale corpo interruttore	Acciaio inox Aisi 316
• Materiale galleggiante	Acciaio inox Aisi 316Ti
• Dimensioni	Ø 60 mm L 600 mm
• Marcatura	 II 1G Ex ma IIC T6 Ga

Esempio applicazione

1	Sensore per intercapedine serbatoi	CPTL07/A
2	Sensore per pozzetti serbatoi	CPTL07/D-E
3A	Kit collegamento sensori (vers. cablata)	AT043
3B	Kit interfaccia sensori (vers. BUS RS485)	CPT29107
4	Sonda di livello magnetostrittiva	CPT08011
5	Sensore per pozzetti erogatori	CPTL07/B-C*



Dimensioni



CPTL07/S/1/B/00/050/05
CPTA03712 (dim. in mm)

Accessori

CPT17511/A	Circuito di protezione per sensore Ex m
CPT08712	Kit di fissaggio

Codici dispositivo

CPTL07	/CIRCUITO	/ATTACCO	/VERSIONE (*)	/PASSO	/ALTEZZA	/L. CAVO
	/S: semplice (on/off) /B: doppio (on/off) /D: deviato /R: resistivo /Z: smart	/1: alto 1/2	/B: pozzetti erogatori /C: pozzetti erogatori, discriminante	/00 (0 cm) /15 (15 cm)	/050 (50 cm)	/05 (5 m)

Presentazione soggetta a modifiche senza preavviso